



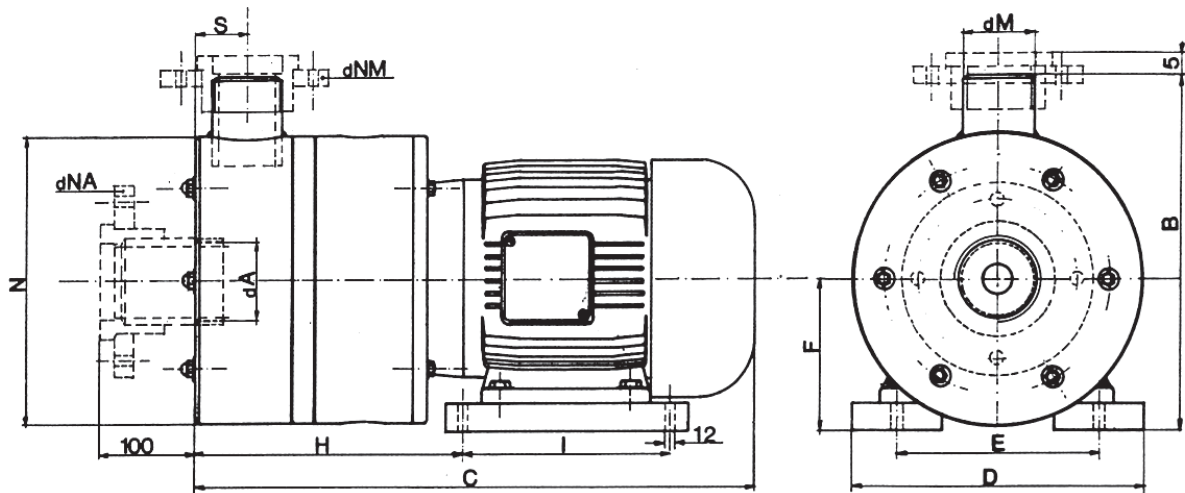
C.I.EMME di Morelli D. & C. s.a.s.
 Via Montegrappa, 36 - 20026 Novate Milanese (MI)
 Tel. 02 3541607 - Fax 02 39101787
 E-Mail : info@ciemmempompe.com
 Sito Web : www.ciemmempompe.com

ELETTROPOMPA CENTRIFUGA MONOBLOCCO serie "O4"
 CENTRIFUGAL PUMP MONOBLOCK O4 SERIES



| MODELLO MODEL | KW | HP | RPM | H prevalenza totale in mt. total head in mt. | | | | | | |
|------------------|-----|------|------|---|------|------|------|-----|-----|----|
| | | | | Q portata in lt/min. capacity in lt/min. | | | | | | |
| O4B3-160 | 5,5 | 7,5 | 2800 | H | 0 | 10 | 15 | 20 | 25 | 30 |
| | | | | Q | 840 | 700 | 550 | 400 | 270 | 0 |
| O4B4-160 | 7,5 | 10 | 2800 | H | 0 | 10 | 15 | 20 | 25 | 30 |
| | | | | Q | 1080 | 1000 | 800 | 585 | 420 | 0 |
| O4B5-160 | 9,2 | 12,5 | 2800 | H | 0 | 10 | 15 | 20 | 25 | 30 |
| | | | | Q | 1340 | 1250 | 1080 | 840 | 620 | 0 |
| O4B7-160 | 11 | 15 | 2800 | H | 0 | 10 | 18 | 25 | 32 | 35 |
| | | | | Q | 1850 | 1600 | 1240 | 850 | 300 | 0 |

Le portate sono riferite al funzionamento con acqua – The capacity are for work with water



A RICHIESTA E' POSSIBILE REALIZZARE LUNGHEZZE INTERMEDIE – TO BE REQUESTED IT IS POSSIBLE TO ACHIEVE INTERMEDIATE LENGHTS

| MODELLO MODEL | DIMENSIONI D'INGOMBRO DIMENSION | | | | | | | | | | | | MOTORE MOTOR | | | | |
|------------------|------------------------------------|--------|-----|-----|-----|-----|-----|-----|-----|-----|----|-----|-----------------|----|-----|------|------|
| | dA | dM | B | C | D | E | F | H | I | N | S | dNA | dNM | Kg | Kw | HP | RPM |
| O4B3-160 | 2 1/2" | 2" | 412 | 575 | 276 | 216 | 157 | 288 | 220 | 300 | 55 | 65 | 50 | 59 | 5,5 | 7,5 | 2800 |
| O4B4-160 | 2 1/2" | 2" | 412 | 575 | 276 | 216 | 157 | 288 | 220 | 300 | 55 | 65 | 50 | 65 | 7,5 | 10 | 2800 |
| O4B5-160 | 3" | 2 1/2" | 412 | 644 | 276 | 216 | 157 | 288 | 258 | 300 | 55 | 80 | 65 | 72 | 9,2 | 12,5 | 2800 |
| O4B7-160 | 3" | 2 1/2" | 412 | 644 | 276 | 216 | 157 | 288 | 258 | 300 | 55 | 80 | 65 | 78 | 11 | 15 | 2800 |

I DATI E LE INFORMAZIONI DEL PRESENTE CATALOGO POSSONO ESSERE CAMBIATE SENZA PREAVVISO
 DATE AND INFORMATION IN THIS CATALOGUE CAN BE CHANGED WITH OUT NOTICE