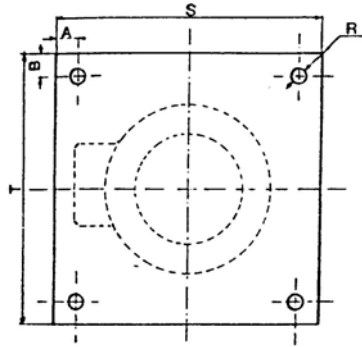
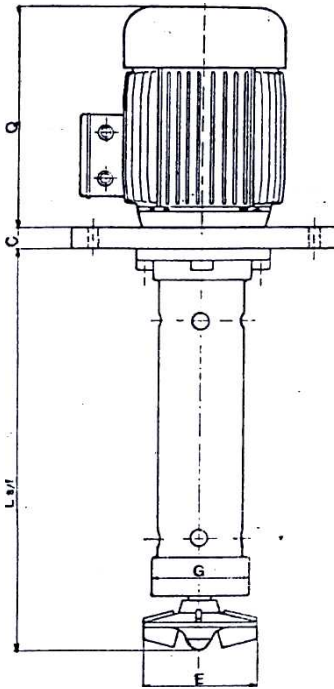




C.I.EMME di Morelli D. & C. s.a.s.  
 Via Montegrappa, 36 - 20026 Novate Milanese (MI)  
 Tel. 02 3541607 - Fax 02 39101787  
 E-Mail : info@ciemmepompe.com  
 Sito Web : www.ciemmepompe.com

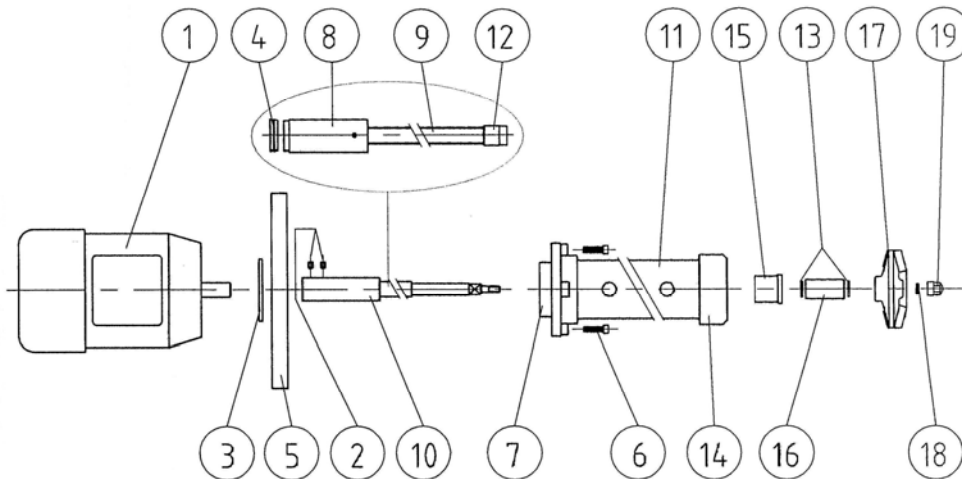
## AGITATORI VELOCI serie "AG"

HIGH SPEED AGITATORS AG-SERIES



MODELLO Model	VOL. m3	DIMENSIONI D'INGOMBRO - Dimentions											
		HP	RPM	L s/f	C	E	G	Q	S	R	T	A	B
AG1-82/13	01-03	0.25	1400	250- 450	20	82	60	169	200	10	200	20	20
AG2-104/7	03-07	0.5	1400	250- 450	20	104	90	213	200	10	200	20	20
AG3-104/13	07-1.5	0.75	1400	450- 800	20	104	90	237	250	12	250	25	25
AG4-130/8	1.5-3	1	1400	800 -1000	20	130	90	237	250	12	250	25	25
AG5-130/17	3-5	2	1400	800 -1000	25	130	120	282	280	14	280	30	30
AG6-170/15	5-7	3	1400	1000- 1500	25	170	120	313	280	14	280	30	30
AG7-170/30	7-9	4	1400	1000- 1500	25	170	120	313	280	14	280	30	30

A RICHIESTA E' POSSIBILE REALIZZARE LUNGHEZZE INTERMEDIE - TO BE REQUISED IT IS POSSIBLE TO ACHIEVE INTERMEDIATE LENGHTS



1	<b>Motore/motor</b>	8	<b>Riv. Giunto/cupling covering</b>	15	<b>Bussola statica/static bush</b>
2	<b>Grani/fluxing screw</b>	9	<b>Riv. Albero/shaft covering</b>	16	<b>Bussola rotante/rolling bush</b>
3	<b>Deflettore/Baffe</b>	10	<b>Albero/shaft</b>	17	<b>Girante/impeller</b>
4	<b>Anello di tenuta/Seal ring</b>	11	<b>Colonna/support column</b>	18	<b>O-ring/o-ring</b>
5	<b>Piastra/base plate</b>	12	<b>Riv. Terminale/terminal covering</b>	19	<b>Ogiva/ogive</b>
6	<b>Viti/screw</b>	13	<b>O-ring/o-ring</b>		
7	<b>Flangia supporto/support flange</b>	14	<b>Testata/heading</b>		

I DATI E LE INFORMAZIONI DEL PRESENTE CATALOGO POSSONO ESSERE CAMBIATE SENZA PREAVVISO  
 DATE AND INFORMATION IN THIS CATALOGUE CAN BE CHANGED WITH OUT NOTICE